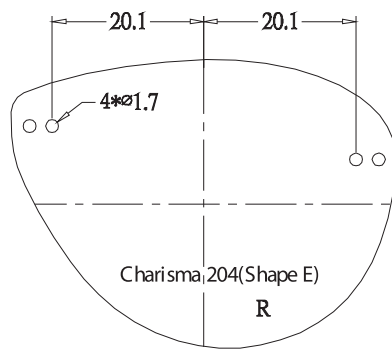
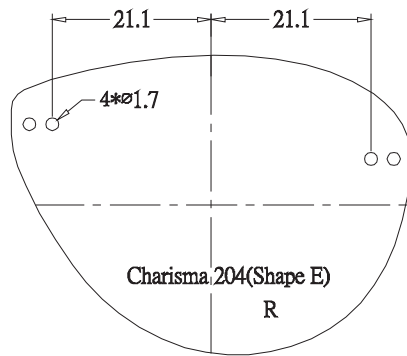
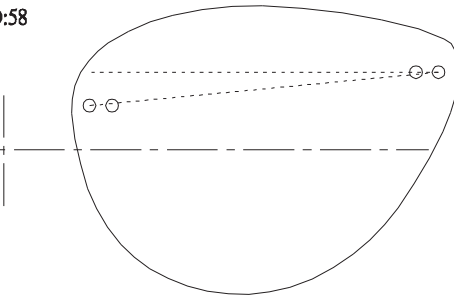
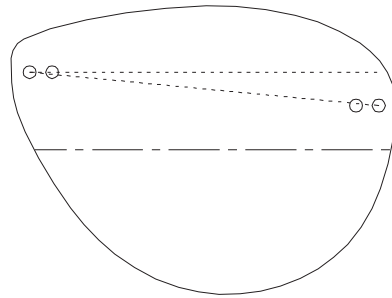
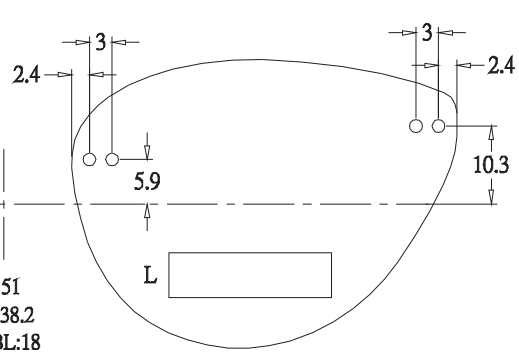


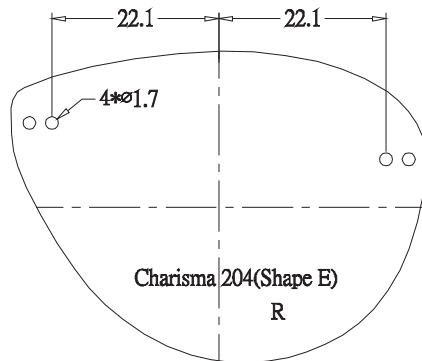
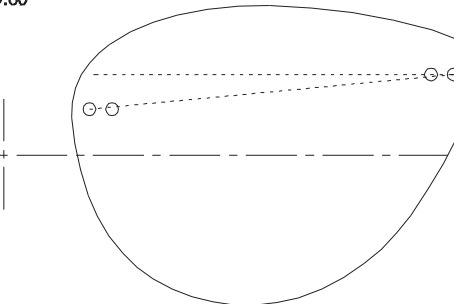
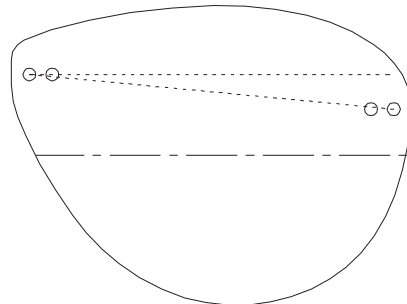
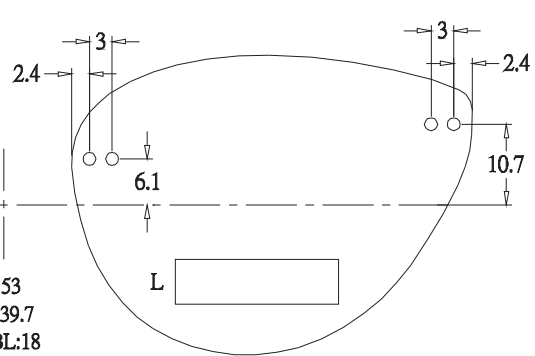
AIRLOCK®
CHARISMA 204



A: 51
B: 38.2
DBL:18
ED:58



A: 53
B: 39.7
DBL:18
ED:60



A: 55
B: 41.2
DBL:18
ED:62

